

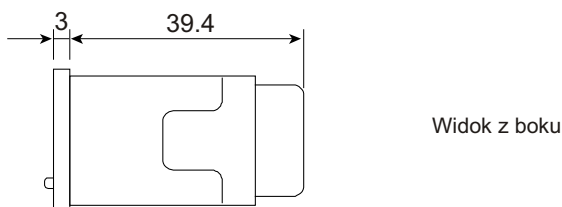
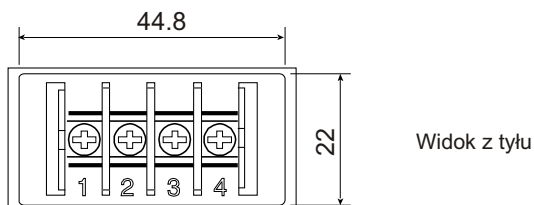
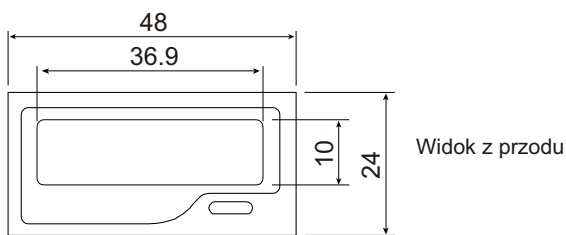
SLE-42

- ▣ postępowe liczniki bilansujące, 48 x 24 mm z własnym zasilaniem
- ▣ wejście napięciowe lub OC
- ▣ zerowanie zdalne lub przyciskiem na froncie
- ▣ żywotność baterii 7 lat

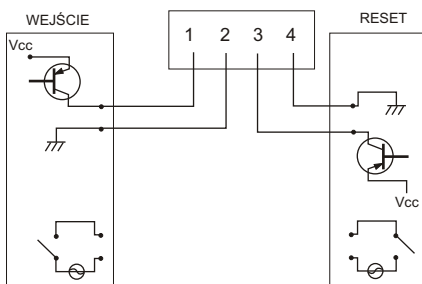
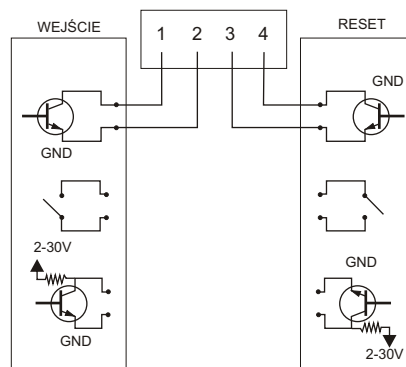


Liczniki elektroniczne **SLE-42** to seria popularnych, siedmiocyfrowych liczników z wyświetlaczem LCD i własnym zasilaniem. Z uwagi na niewielkie rozmiary (DIN 48 x 24 mm) doskonale nadają się do instalacji z ograniczoną ilością miejsca. Zasilane są wewnętrzną, wymienną baterią litową o żywotności ok. 7 lat, nie wymagają zewnętrznego źródła zasilania. Pomiar na wyświetlaczu o wysokim kontraście (7 cyfr wys. 8 mm) jest dobrze widoczny. Kasowanie może odbywać się zdalnie lub za pomocą przycisku na froncie obudowy. W zależności od wersji liczniki mogą posiadać wejście: stykowe, open collector, NPN lub napięciowe o maksymalnej częstotliwości zliczania 30 Hz. Liczniki posiadają stopień ochrony IP 54 od frontu.

Wymiary



Sposób podłączenia



Dane techniczne

Zasilanie: wewnętrzna bateria litowa 3,6V 1/2AA, żywotność 7 lat, możliwość samodzielnej wymiany

Wyświetlacz: LCD, siedmiosegmentowy, 7 x 8 mm

Wejścia liczące impulsowe:

- stykowe / OC / napięciowe (NPN), max. prąd wyjściowy 8 μ A, poziomy wejściowe: stan niski 0,8 V; stan wysoki 2 V + 30 V, częstotliwość max. 30 Hz
- napięciowe, poziomy wejściowe: stan niski 0 - 10V AC/DC, stan wysoki 20 - 250V AC/DC, częstotliwość max. 20 Hz; rezystancja wejścia 300 k Ω

Zerowanie: za pomocą przycisku na froncie lub zdalnie: stykowe / OC, min. długość impulsu 6 ms, max. prąd wyjściowy 8 μ A

Zakres wskazań: 0 - 9999999

Pamięć danych: nieulotna typu EEPROM

Temp. pracy: -10°C + +55°C

Temp. składowania: -20°C + +65°C

Dopuszczalna wilgotność: 25 + 85% RH (bez kondensacji)

Stopień ochrony: IP 54 (od frontu)

Podłączenie: zaciski śrubowe M3

Obudowa: tablicowa

Wymiary obudowy: 48 x 24 x 42,4 mm

Wymiary otworu montażowego: 45 x 22,2 mm

Waga: ok. 50 g (z baterią)

Sposób zamawiania

SLE-42-1X00-0-0-001

wejście:

4 : stykowe/OC/NPN

E : napięciowe